

РЕЛЕ ИМПУЛЬСНОЕ

Руководство по эксплуатации

1 Назначение и условия эксплуатации

1.1 Реле импульсные товарного знака IEK® (далее – реле) предназначены для дистанционного импульсного управления электрическими цепями в однофазных электрических сетях постоянного или переменного тока напряжением 230 В частотой 50 Гц.

1.2 Реле соответствуют требованиям технического регламента Таможенного союза ТР ТС 004/2011, ГОСТ IEC 60947-1 и ГОСТ IEC 60947-5-1.

1.3 Условия эксплуатации:

- диапазон рабочих температур от минус 20 до плюс 55 °С;
- высота над уровнем моря – не более 2000 м;
- относительная влажность воздуха (средняя за 24 ч) – от 5 до 95 %.

Конденсация или обледенение не допускается;

- степень загрязнения окружающей среды – 2;
- рабочее положение – любое.

2 Основные характеристики

2.1 Основные характеристики реле приведены в таблице 1.

2.2 Габаритные и установочные размеры реле представлены на рисунке 1.

2.3 Схема электрическая реле представлена на рисунке 2.

2.4 Схемы подключения реле приведены на рисунке 3.

2.5 Функциональные диаграммы реле при различных режимах управления приведены на рисунках 4-6.

3 Правила и условия безопасного и эффективного использования и монтажа

3.1 Монтаж, подключение и пуск в эксплуатацию реле должны осуществляться только квалифицированным электротехническим персоналом.

Таблица 1

Наименование параметра и тип реле		Значение	
		ORM 1 конт.	ORM 2 конт.
Количество управляемых цепей		1	2
Номинальное рабочее напряжение U_e , В, род тока	ORM. 230 В AC	230, AC	
	ORM. 12–240 В AC/DC	12–240, AC/DC	
Входная мощность, ВА / Вт	ORM. 230 В AC	12	
	ORM. 12–240 В AC/DC	12/1,3	12/1,9
Максимальное коммутируемое напряжение, В	ORM. 230 В AC	250	
	ORM. 12–240 В AC/DC	250/24	
Номинальный рабочий ток I_e , А		16	
Условный тепловой ток I_{th} , А, категория применения AC1		16	
Частота сети переменного тока, Гц		50	
Номинальное напряжение изоляции U_i , В		270	
Номинальное импульсное выдерживаемое напряжение U_{imp} , В		4000	
Допуск напряжения питания		-15 %; +10 %	
Минимальная длина импульса, мс		25	
Время отклика, мс, не более		400	
Минимальная коммутируемая мощность, мВт (DC)		500	
Время сброса, мс, не более		200	
Механическая износостойкость, циклов В/О, не менее		1×10^7	
Электрическая износостойкость, циклов В/О, не менее		1×10^6	
Температурный коэффициент при 20 °С		0,05 % / °С	
Категория перенапряжения		III	
Степень защиты по ГОСТ 14254		IP40 (IP20 со стороны выводов)	
Максимальное сечение провода, присоединяемого к зажиму, мм ²		2,5 или $2 \times 1,5$	
Момент затяжки винтов контактных зажимов при использовании отвертки, Н·м		0,4	
Масса, не более, кг		0,06	0,08
Режим работы		продолжительный	
Ремонтопригодность		неремонтопригодные	
Срок службы, лет		5	

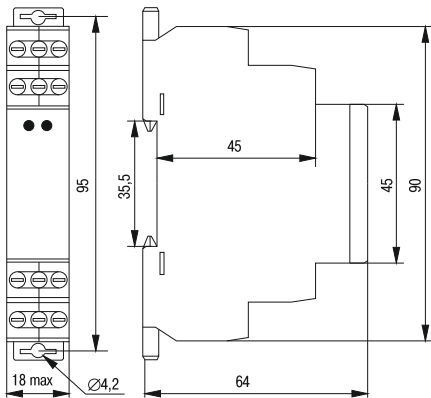


Рисунок 1 – Габаритные и установочные размеры реле.

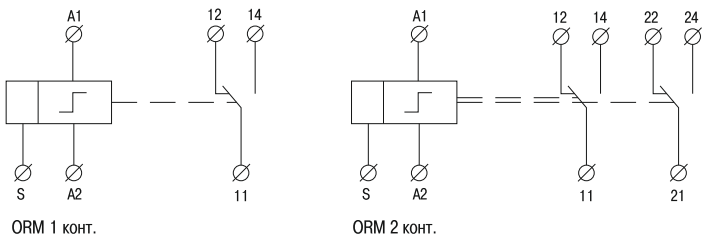
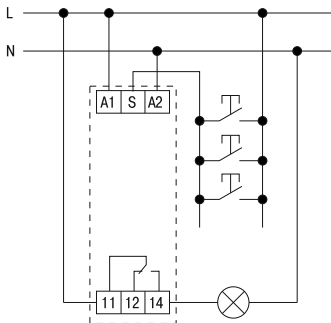


Рисунок 2 – Схемы электрические реле.

3.2 Монтаж реле необходимо осуществлять на рейки типа ТН-35 по ГОСТ Р МЭК 60715 в электрощитах со степенью защиты не ниже IP30 по ГОСТ 14254 и классом защиты от поражения электрическим током не ниже I по ГОСТ 12.2.007.0.

ВНИМАНИЕ! Перед монтажом убедитесь в отсутствии напряжения в сети.

ВНИМАНИЕ! Реле не предназначено для эксплуатации во взрывоопасной среде.



ORM 1 конт.

Рисунок 3 – Схемы подключения реле.

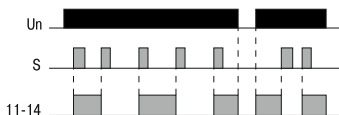


Рисунок 4 – Функциональная диаграмма реле ORM 1 конт.

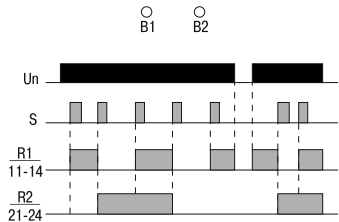
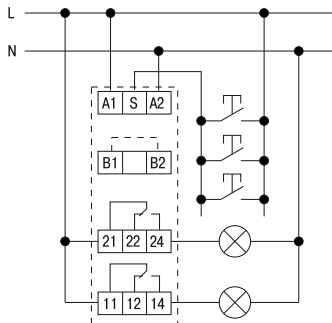


Рисунок 5 – Функциональная диаграмма реле ORM 2 конт. Режим управления.



ORM 2 конт.

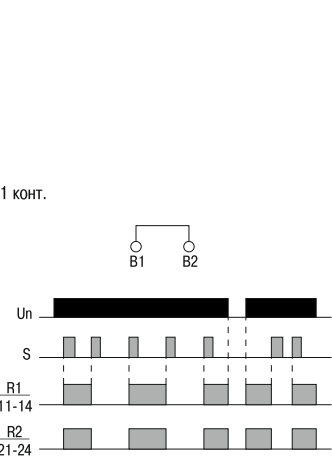


Рисунок 6 – Функциональная диаграмма реле ORM-02. Режим управления 2.

3.3 Назначение светодиодных индикаторов изделия:

– Горящий индикатор зеленого цвета сигнализирует о наличии питания сети.

– Горящий индикатор красного цвета сигнализирует о срабатывании реле.

3.4 Реле не требуют специального обслуживания в процессе эксплуатации.

3.5 По истечении срока службы изделие подлежит утилизации.

3.6 При выходе из строя изделие подлежит утилизации.

4 Комплектность

Реле – 1 шт.

Руководство по эксплуатации. Паспорт – 1 экз.

Упаковочная коробка – 1 шт.

5 Условия транспортирования и хранения

5.1 Транспортирование реле производится любым видом крытого транспорта в упаковке изготовителя, обеспечивающим предохранение упакованных реле от механических повреждений, загрязнения и попадания влаги, при температуре от минус 35 до плюс 75 °С.

5.2 Хранение реле в части воздействия климатических факторов осуществляется по группе 2(С) ГОСТ 15150 в упаковке изготовителя в помещениях с естественной вентиляцией при температуре окружающего воздуха от минус 35 до плюс 75 °С и относительной влажности (средней за 24 ч) от 5 до 95 %. При хранении не допускается конденсация влаги и обледенение.

6 Утилизация

6.1 Реле утилизируются в соответствии с правилами утилизации бытовой электронной техники.

7 Гарантийные обязательства

7.1 Гарантийный срок эксплуатации реле 1 год со дня продажи при условии соблюдения потребителем правил монтажа, эксплуатации, хранения и транспортирования.

7.2 Претензии по реле с повреждениями корпуса и следами вскрытия не принимаются.

ИНФОРМАЦИЯ ДЛЯ ПОТРЕБИТЕЛЕЙ

Адреса организаций для обращения потребителей:

РОССИЙСКАЯ ФЕДЕРАЦИЯ ООО «ИЭК ХОЛДИНГ»

142100, Московская область, г. Подольск,
проспект Ленина, дом 107/49, офис 457
Тел./факс: +7 (495) 542-22-27
info@iek.ru
www.iek.ru

РЕСПУБЛИКА МОЛДОВА П.И.К. «ИЭК МОЛДОВА» О.О.О.

MD-2068, г. Кишинев, ул. Петрикань, 31
Тел.: +373 (22) 479-065, 479-066
Факс: +373 (22) 479-067
info@iek.md; infomd@md.iek.ru
www.iek.md

СТРАНЫ АЗИИ

РЕСПУБЛИКА КАЗАХСТАН ТОО «ТД ИЭК. КАЗ»

040916, Алматинская область,
Карасайский район, с. Иргели,
мкр. Акжол, 71А
Тел.: +7 (727) 237-92-49, 237-92-50
infokz@iek.ru
www.iek.kz

МОНГОЛИЯ

«ИЭК МОНГОЛИЯ» КОО

Улан-Батор, 20-й участок Баянголского района,
Западная зона промышленного района 16100,
Московская улица, 9
Тел.: +976 7015-28-28
Факс: +976 7016-28-28
info@iek.mn
www.iek.mn

УКРАИНА

ООО «ТОРГОВЫЙ ДОМ УКРЭЛЕКТРОКОМПЛЕКТ»

08132, Киевская область,
Киево-Святошинский район,
г. Вишневое, ул. Киевская, 6В
Тел.: +38 (044) 536-99-00
info@iek.com.ua
www.iek.ua

СТРАНЫ ЕВРОСОЮЗА

ЛАТВИЙСКАЯ РЕСПУБЛИКА ООО «ИЭК БАЛТИЯ»

LV-1005, г. Рига, ул. Ранкас, 11
Тел.: +371 2934-60-30
iek-baltija@inbox.lv
www.iek.ru

РЕСПУБЛИКА БЕЛАРУСЬ

ООО «ИЭК ХОЛДИНГ»

(Представительство в Республике Беларусь)

220025, г. Минск, ул. Шафарнянская,
д. 11, пом. 62
Тел.: +375 (17) 286-36-29
iek.by@iek.ru
www.iek.ru